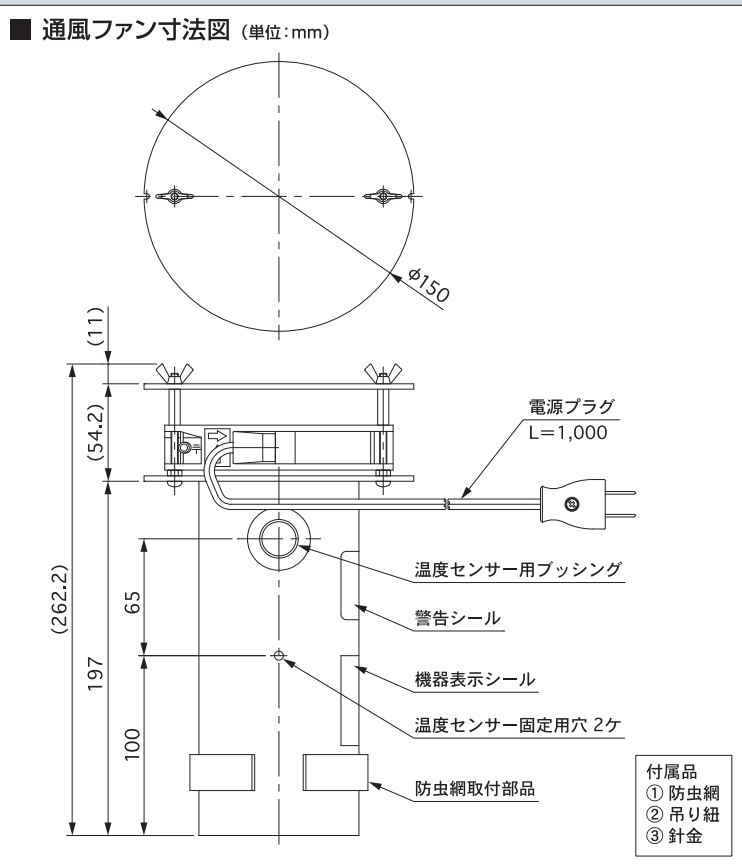


# 通風ファン VF-1 (100V)



温度センサー用  
温室・ビニールハウス

直射日光の影響を最小限に抑え、強制的に通風することにより、より正確な温度測定を可能にします。



## ■ 通風ファン 仕様

項目	仕様	備考
電源	単相100V	プラグ付電線1m・電源スイッチ無し
使用環境	-10℃~+60℃・15~85%RH	結露、氷結しないこと
本体	塩化ビニール樹脂	白色系
ファン	本体：アルミダイカスト・ブレード：PBT樹脂	単相100V、50/60Hz 13/10W
付属品	防虫網×1枚・吊り紐×1本・針金×1本・取扱説明書×1通	



## 安全に関するご注意

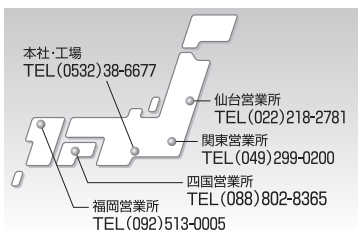
商品を安全にお使いいただくため、ご使用前に必ず「取扱説明書」等をよくお読みください。

安全点検のお願い

このような症状はありませんか？

●雨信号が出続ける、又は雨を感じない。●製品を落とした、破損した。

➡ ご使用を中止し電源を切り、販売店または日本オペレーター(株)にご相談ください。



JOPホームページ

「JOP」の会社案内、製品情報、サポート情報など役立つ情報を掲載。

<http://www.jop.co.jp/>

## 日本オペレーター株式会社

本社・工場 〒441-8113 愛知県豊橋市西幸町古並51番18

仙台営業所 〒981-3133 宮城県仙台市泉区泉中央2丁目23-17

関東営業所 〒350-0131 埼玉県比企郡川島町平沼514-5

四国営業所 〒781-0014 高知県高知市薊野南町28番20号 キタムラビル2号

福岡営業所 〒812-0858 福岡県福岡市博多区月隈2丁目9番2号 月隈スクウェア2号

2023.1

カタログ記載内容2023年1月現在  
※ 製品の仕様は、改良のため予告無く変更される場合があります。