

避雷器 MAX-200

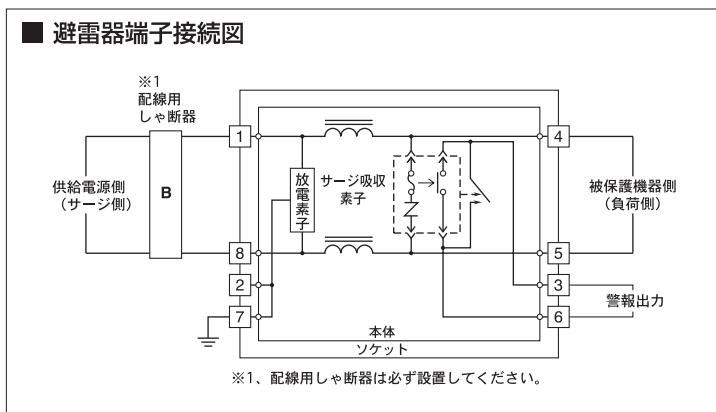
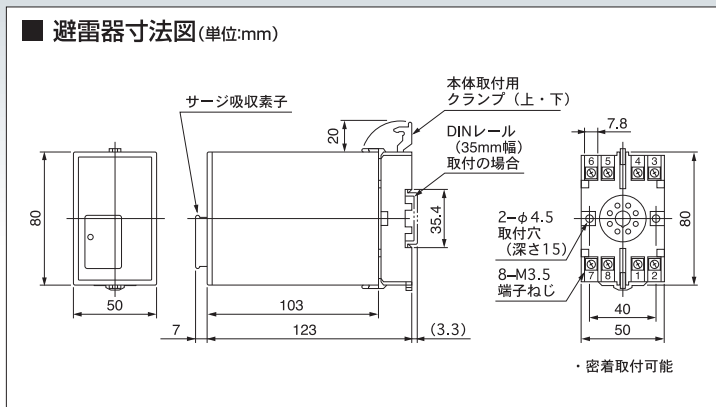


制御盤 温室・ビニールハウス

落雷時に、電源ラインから制御盤に侵入する、誘導雷サージを吸収し電源を供給し続けることができます。



雷から制御盤の保護を目的とする物です。



■ 避雷器仕様

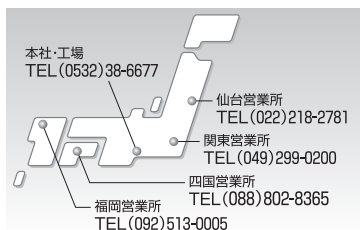
使用温度範囲	-5℃ ~ +55℃
使用湿度範囲	30~90%RH (結露しないこと)
応答時間	0.01 μs以下
放電耐量	10000A (8/20 μs)
最大負荷電流	5A
異常表示	ヒューズ断線時に異常表示穴にて白色で表示
外形寸法	50 (W) × 80 (H) × 130 (D)
質量	約470g

※条件により、全ての誘導雷サージを吸収出来る物ではありません。

安全に関するご注意

商品を安全にお使いいただくため、ご使用前に必ず「取扱説明書」等をよくお読みください。
避雷器を水、湿気、湯気、ほこり、油膜などの多い場所に設置しないでください。火災、感電、故障などにより、死亡や大けがになることがあります。

安全点検をお願い このような症状はありませんか？
●煙が出たり、異常な音、においがする。 ●製品を落とした、破損した。 → ご使用を中止し電源を切り、販売店または日本オペレーター(株)にご相談ください。



JOPホームページ 「JOP」の会社案内、製品情報、サポート情報など役立つ情報を掲載。 <http://www.jop.co.jp/>

日本オペレーター株式会社

本社・工場 〒441-8113 愛知県豊橋市西幸町字古並51番18
 仙台営業所 〒981-3133 宮城県仙台市泉区泉中央2丁目23-17
 関東営業所 〒350-0131 埼玉県比企郡川島町平沼514-5
 四国営業所 〒781-0014 高知県高知市薊野南町28番20号 キタムラビル2号
 福岡営業所 〒812-0858 福岡県福岡市博多区月隈2丁目9番2号 月隈スクウェア2号

2023.1

カタログ記載内容2023年1月現在
※ 製品の仕様は、改良のため予告無く変更される場合があります。