

# 日射センサー JSS-200

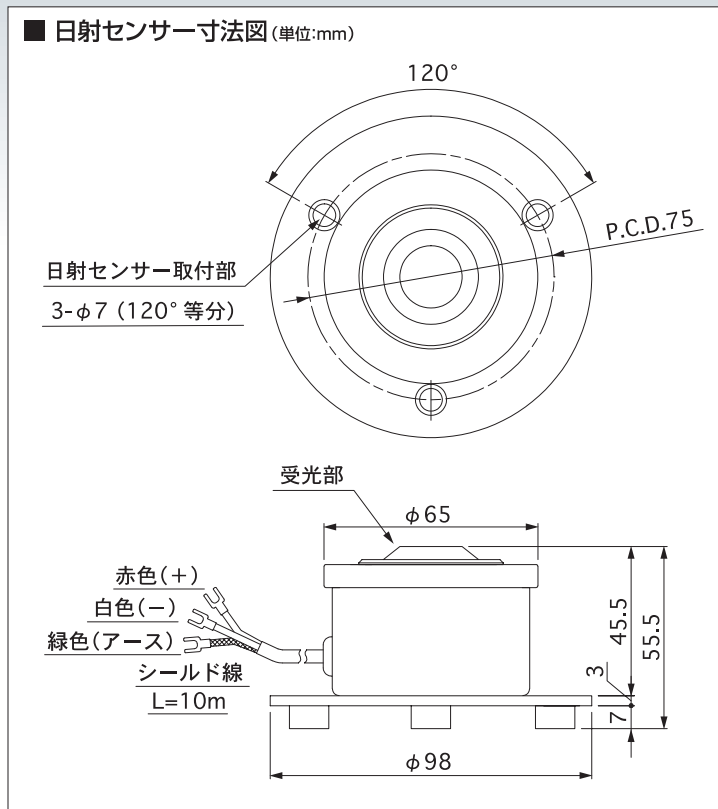


制御盤  
温室・ビニールハウス

日射量を電気信号に変換する全天日射計です。



■ 弊社、制御盤(対応機種)に接続すると、換気窓・カーテン・暖房・タイムスイッチを日射制御することができます。



■ 日射センサー仕様

感度	100mV/cal cm <sup>2</sup> min <sup>-1</sup>
出力	0~200mV
出力抵抗	約100Ω
端子	1.25-3L
受光面	乳白色樹脂
受光素子	シリコンフォトダイオード
内部構造	防滴処理
外ケース	アルミ(塗装処理)
付属ケーブル	0.5mm <sup>2</sup> ×2芯+アース シールド線・10m
質量	約450g(ケーブル含)



安全に関するご注意

商品を安全にお使いいただくため、ご使用前に必ず「取扱説明書」等をよくお読みください。

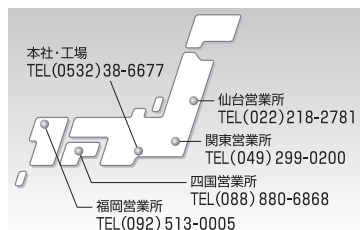
安全点検のお願い

このような症状はありませんか？

●煙が出たり、異常な音、においがする。●製品を落とした、破損した。



ご使用中を中止し電源を切り、販売店または日本オペレーター(株)にご相談ください。



JOPホームページ

「JOP」の会社案内、製品情報、サポート情報など役立つ情報を掲載。

<http://www.jop.co.jp/>

日本オペレーター株式会社

本社・工場 〒441-8113 愛知県豊橋市西幸町字古並51番18  
 仙台営業所 〒981-3133 宮城県仙台市泉区泉中央2丁目23-17  
 関東営業所 〒350-0131 埼玉県比企郡川島町平沼514-5  
 四国営業所 〒783-0006 高知県南国市篠原1881-2 メゾン篠原B-103号  
 福岡営業所 〒812-0858 福岡県福岡市博多区月隈2丁目9番2号 月隈スクウェア2号

2012.8

カタログ記載内容2012年8月現在  
 ※製品の仕様は、改良のため予告無く変更される場合があります。