

# 雨センサー RH-1



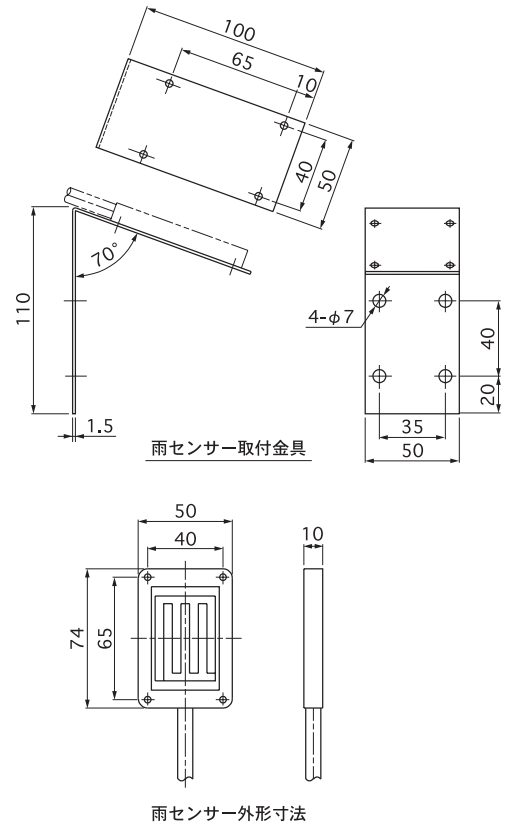
制御盤  
温室・ビニールハウス

雨が降ったら換気窓を自動的に閉めることができます。



- 雨が降ったら換気窓を自動的に閉めることができます。
- 弊社、制御盤(対応機種)に接続すると、雨制御が可能になります。

■ 雨センサー・雨センサー取付金具寸法図(単位:mm)



■ 雨センサー仕様

感部	くし形電極雨センサー・ヒーター付
端子	1.25-YASS4
取付金具	Uボルト・ナット×2セット、小ねじ・ナット×2セット
付属ケーブル	0.3mm <sup>2</sup> ×3芯 VCTF 15m
質量	約1.5kg (本体・ケーブル・取付金具類含む)



安全に関するご注意

商品を安全にお使いいただくため、ご使用前に必ず「取扱説明書」等をよくお読みください。  
降雨警報器を湿気、ほこり、油膜などの多い場所に設置しないでください。火災、感電、故障などにより、死亡や大けがになることがあります。

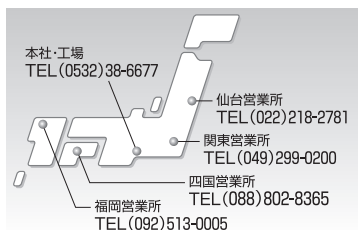
安全点検のお願い

このような症状はありませんか？

- 煙が出たり、異常な音、においがする。
- 製品を落とした、破損した。



ご使用を中止し電源を切り、販売店または日本オペレーター(株)にご相談ください。



JOPホームページ

「JOP」の会社案内、製品情報、サポート情報など役立つ情報を掲載。

<http://www.jop.co.jp/>

## 日本オペレーター株式会社

本社・工場 〒441-8113 愛知県豊橋市西幸町字古並51番18  
 仙台営業所 〒981-3133 宮城県仙台市泉区泉中央2丁目23-17  
 関東営業所 〒350-0131 埼玉県比企郡川島町平沼514-5  
 四国営業所 〒781-0014 高知県高知市薊野南町28番20号 キタムラビル2号  
 福岡営業所 〒812-0858 福岡県福岡市博多区月隈2丁目9番2号 月隈スクウェア2号

2023.1

※ 製品の仕様は、改良のため予告無く変更される場合があります。