

雨センサー R-B3



制御盤

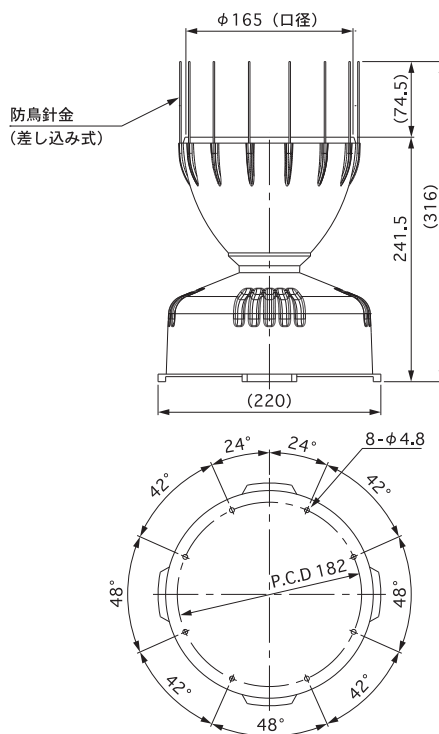
温室・ビニールハウス

内部のマスが、雨の重さで転倒し、スイッチが作動して、信号を出力します。



- 雨が降ったら換気窓を自動的に閉めることができます。
- 弊社、制御盤(対応機種)に接続すると、雨制御が可能になります。
- 防鳥針金(SUS)付。
- 弊社では取付架台も別途ご用意しております。

■ 雨センサー寸法図 (単位:mm)



■ 雨センサー仕様

センサー方式	転倒マス、磁気スイッチ方式
信号出力	接点出力(無電圧)
付属ケーブル	12m
推奨最大ケーブル長	270m
ハウジング素材	UV耐候性ABS樹脂
受水器面積	214 cm ²
精度	0.2mm
付属品	防鳥針金16本(予備1本含む)・取付ネジ4本・ゴミ除けスクリーン1個
質量	約0.9kg



安全に関するご注意

商品を安全にお使いいただくため、ご使用前に必ず「取扱説明書」等をよくお読みください。

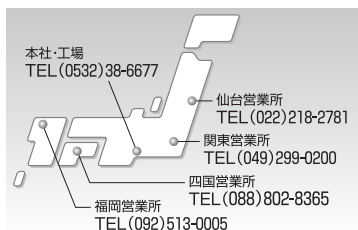
安全点検のお願い

このような症状はありませんか？

●雨信号が出続ける、又は雨を感じない。●製品を落とした、破損した。



ご使用中を中止し、販売店または日本オペレーター(株)にご相談ください。



JOPホームページ

「JOP」の会社案内、製品情報、サポート情報など役立つ情報を掲載。

<http://www.jop.co.jp/>

日本オペレーター株式会社

本社・工場 〒441-8113 愛知県豊橋市西幸町字古並51番18

仙台営業所 〒981-3133 宮城県仙台市泉区泉中央2丁目23-17

関東営業所 〒350-0131 埼玉県比企郡川島町平沼514-5

四国営業所 〒781-0014 高知県高知市薊野南町28番20号 キタムラビル2号

福岡営業所 〒812-0858 福岡県福岡市博多区月隈2丁目9番2号 月隈スクウェア2号

2023.1

カタログ記載内容2023年1月現在
※ 製品の仕様は、改良のため予告無く変更される場合があります。